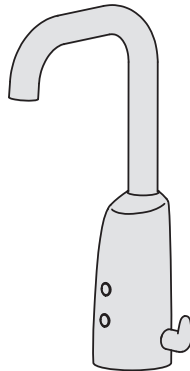




# Installation and Maintenance Guide

## Oras Electra



Water Is Worth Loving.

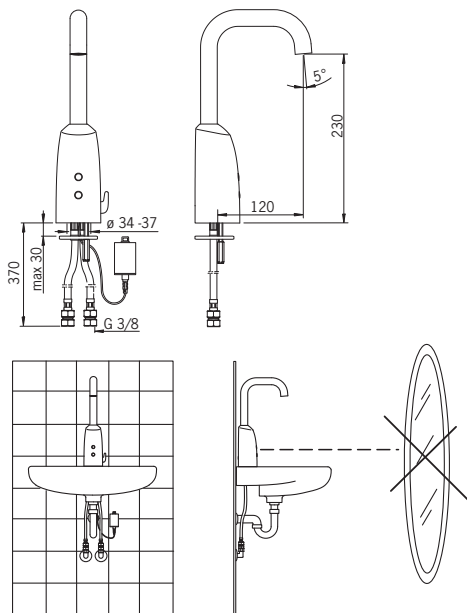


- GB** Thank you for selecting an Oras product. This installation and maintenance guide will introduce you to the installation, functions, and use of the faucet. Please read the guide carefully before installation, and keep it on hand for any potential future maintenance. If an operating malfunction or fault appears in your faucet, a plumbing professional is your best source of assistance. Information on cleaning the faucet, conditions of use, and warranty terms is available in the brochure that came with your product: "Important notes on Oras products".
- CZ** Děkujeme za výběr produktu Oras. Tento návod pro instalaci a údržbu Vás provede montáží, funkcí a použitím vodovodní baterie. Prosíme čtěté návod pozorně ještě před montáží samotné baterie a uschovejte pro případ možné další údržby. V případě výskytu jakýchkoli problémů s Vaší baterií je profesionální instalatér nejlepší možnou volbou pro asistenci při řešení těchto problémů. Informace jak čistit, používat vodovodní baterii a záruční podmínky jsou uvedeny v brožuře „Important notes on Oras products“, která Vám je dodána zároveň s výrobkem Oras.
- DE** Vielen Dank, dass Sie sich für ein Oras Produkt entschieden haben. Dieser Wartungs- und Installationshandbuch gibt Ihnen Informationen über die Installation, Funktion und Handhabung der Armatur. Bitte lesen Sie sich vor der Installation der Armatur diese Anleitung genau durch und verwahren Sie diese für evtl. zukünftige Wartungen auf. Bei einer Fehlfunktion der Armatur ist Ihr Fachhandwerker der beste Ansprechpartner. Informationen zur Reinigung, Handhabung sowie Garantie können Sie dem Prospekt „Important notes on Oras products“ (Wichtige Informationen über Oras Produkte) entnehmen, der Ihrer Armatur beiliegt.
- DK** Tak fordi du valgte et Oras produkt. Denne installations- og vedligeholdelses guide vil guide dig gennem installationen, funktionerne og brugen af armaturet. Læs venligst denne guide igennem inden installationen og gem den til senere brug. Hvis der mod forventning skulle opstå problemer med armaturet, er den bedste løsning at kontakte en autoriseret VVS installatør. Information om rengøring og brug af armaturet samt garantivilkår findes i brochuren der fulgte med dit armatur. "Important notes on Oras products".
- EE** Täname, et valisite Orase toote. Käesolev paigaldus- ja hooldusjuhend tutvustab Teile segisti paigaldamist, tööpõhimõtteid ning kasutamist. Palume Teil enne segisti paigaldamist käesoleva juhendiga hoolikalt tutvuda ning säilitada see võimalike tulevaste hoolduste tarbeks. Häirete korral segisti töös soovitamte Teil pöörduda ala asjatundja poole. Info segisti puhastamise, kasutamise ja garantiitingimuste kohta leiata segistiga kaasasolevast brošüürist "Important notes on Oras products".
- ES** Gracias por seleccionar un producto de Oras. Esta guía de instalación y de mantenimiento le dará a conocer la instalación, las funciones y el uso de la grifería. Por favor, lea la guía cuidadosamente antes de la instalación, y téngala a mano para cualquier mantenimiento que tuviera que realizar en un futuro potencial. Si un mal funcionamiento o defecto de funcionamiento apareciera en su grifo, un profesional instalador es su mejor fuente de asistencia. Información sobre la limpieza del grifo, las condiciones de uso y condiciones de la garantía está disponible en el folleto que acompaña al producto: "Notas importantes sobre los productos Oras".
- FI** Kiitos, että valitsitte Oras tuotteen. Tämä asennus- ja huolto-ohje tutustuttaa teidät hanan asennukseen, toimintaan ja käyttöön. Lukekaa ohje huolellisesti ennen asennusta. Säästää ohje mahdollisia myöhempiä huoltotoimenpiteitä varten. Mikäli hanassanne ilmenee jokin toimintahäiriö tai vika, LVI-asiantuntija pystyy antamaan parhaan mahdollisen avun. Hanan puhdistuksesta, käyttöolosuhteista ja takuehdoista voit lukea tuotteen mukana tulleesta "Important notes on Oras products"-vihkosesta.
- FR** Merci d'avoir choisi un produit Oras. Veuillez lire attentivement cette notice, afin de vous familiariser avec l'utilisation et les fonctions de l'appareil. Conservez ce document, afin, le cas échéant, de pouvoir à nouveau le consulter. En cas de problème, votre plombier est votre meilleur atout. Vous trouverez dans la brochure des informations pour le nettoyage du produit, les garanties, sous la rubrique « notice importante sur les produits Oras ».
- IT** Grazie per aver scelto un prodotto Oras. Il manuale di installazione e manutenzione vi introdurrà all'installazione, alle funzioni, ed all'uso del rubinetto. Si prega di leggere attentamente il manuale prima dell'installazione, e tenerlo a portata di mano per qualsiasi intervento di manutenzione futura. Se si manifesta un malfunzionamento di esercizio o difetto sul vostro rubinetto, un idraulico professionista è la migliore fonte di assistenza. Informazioni sulla pulizia del rubinetto, le condizioni d'uso e condizioni di garanzia sono disponibili nella brochure in dotazione con il prodotto: "Note importanti per i prodotti Oras".

- LT** Ačiū, kad pasirinkote "Oras" gaminį. Šis instaliavimo ir eksploataavimo vadovas supažindins jus su maišytuvo instaliavimu, funkcijomis ir naudojimo ypatybėmis. Prašome dėmesingai perskaityti šį vadovą prieš gaminio instaliavimą ir laikyti jį prieinamoje vietoje galimam aptarnavimui atvejui. Jeigu eksploatacijos metu atsirastų gaminio sutrikimų ar defektų geriausias jūsų patarėjas būtų profesionalus santechnikas. Informaciją apie gaminio valymą, naudojimo ir garantinio aptarnavimo sąlygas atrasite prie gaminio pridėtoje brošiūroje „Svarbūs „Oras“ gaminių priežiūros nurodymai“.
- LV** Paldies, ka izvēlējāties Oras produktus. Šis uzstādīšanas un apkopes ceļvedis iepazīstina ar jaucējkrānu uzstādīšanu, darbību un lietojamību. Lūdzu uzmanīgi izlasiet ceļvedi pirms darbu uzsākšanas un saglabājiet to kā izziņas avotu apkopes darbu veikšanai nākotnē. Profesionāls santehniķis būtu labākais atbalsts gadījumos, ja jaucējkrānā rodas funkcionāli traucējumi. Jaucējkrāna tīrīšanas un lietošanas norādījumi, garantijas noteikumi ir pieejami jūsu produktam pievienotā brošūrā „Svarīgi norādījumi par Oras jaucējkrānu apkopi“.
- NL** Dank u wel voor het kiezen van een Oras product. Deze installatie- en onderhoudsgids zal u de weg wijzen voor installatie, functies en gebruik van de kraan. Gelieve de handleiding aandachtig te lezen alvorens installatie, en houdt het bij de hand voor toekomstig onderhoud. Wanneer er een gebruiksprobleem of fout in uw kraan merkbaar wordt, dan is een professionele loodgieter de aangewezen hulp. Informatie over hoe de kraan te poetsen, gebruiksvoorwaarden, en garantievoorwaarden is terug te vinden in de brochure die met uw kraan werd opgestuurd: "belangrijke nota's over Oras producten".
- NO** Tusen takk for at du valgte et produkt fra Oras. Denne installasjons- og monteringsveilederen forteller deg hvordan dette produktet installeres, fungerer og brukes. Vær vennlig å les veilederen før du installerer produktet. Ta vare på veiledningen til evt. senere bruk. Hvis du oppdager feil ved produktet, bør du tilkalle rørlegger. Informasjon om rengjøring av produktet, bruksområder og garanti er tilgjengelig i heftet som lå sammen med produktet: "Viktige bemerkninger om Orasprodukter".
- PL** Dziękujemy za wybór produktów Oras. Przedstawiamy instrukcję instalacji i konserwacji, która zawiera wskazówki odnośnie instalacji, funkcjonalności oraz użytkowania baterii Oras. Prosimy przeczytać uważnie instrukcję przed instalacją i zachować ją dla potrzeb przyszłej konserwacji. W razie awarii podczas użytkowania lub pojawienia się wady baterii najlepszym źródłem pomocy jest profesjonalny serwis Oras. Informacje dotyczące czyszczenia baterii, sposobu użytkowania oraz warunków gwarancji są dostępne w załączonej do baterii broszurce "Important notes on Oras products".
- RO** Vă mulțumim pentru alegerea unui produs Oras. Acest ghid de instalare și întreținere vă prezintă modalitatea de instalare, funcțiile și modul de exploatare a bateriei. Parcurgeți cu atenția acest ghid înainte de instalare și păstrați-l la îndemână pentru efectuarea potențialelor operațiuni ulterioare de întreținere. În situația în care, pe parcursul exploatarii bateriei, apare o disfuncționalitate sau o defecțiune, cea mai bună sursă de asistență o reprezintă un instalator profesionist. Informații referitoare la curățirea bateriei, condițiile de exploatare și termenii de garanție puteți consulta în broșura "Note importante referitoare la produsele Oras", care v-a fost livrată împreună cu produsul pe care l-ați achiziționat.
- RU** Благодарим Вас за выбор продукции Oras. Из этой инструкции Вы узнаете о функциях смесителя и о порядке его установки и эксплуатации. Пожалуйста, внимательно прочитайте эту инструкцию перед установкой смесителя, и держите её под рукой на случай возникновения вопросов или необходимости обслуживания смесителя. В случае нарушения работы смесителя рекомендуем Вам обращаться к квалифицированным специалистам. Информация об уходе за смесителем, рекомендациях по его эксплуатации и условиях гарантии изложена в прилагаемой брошюре «Important notes on Oras products».
- SE** Tack för att du valt en produkt från Oras. Den här installations- och skötselanvisningen kommer att guida dig igenom blandarens installation, funktion och användande. Läs igenom anvisningen noggrant innan installation av blandaren och spara den för eventuella framtida servicebehov. Om ett funktionsfel uppstår bör du vända dig till en professionell hantverkare för hjälp. Allmänna råd angående installation samt information om blandarens användning, rengöring och dess garantivillkor finner du i foldern "important notes on Oras products" som följer med din produkt.
- SK** Ďakujeme za výber produktu Oras. Tento návod pre inštaláciu a údržbu Vás prevedie montážou, funkciou a použitím vodovodnej batérie. Prosíme čítaťe návod pozorne ešte pred montážou samotnej batérie a uschovajte pre prípad možnej ďalšej údržby. V prípade výskytu akýchkoľvek problémov s Vašou batériou je profesionálny inštalátor najlepšou možnou voľbou pre asistenciu pri riešení týchto problémov. Informácie ako čistiť, používať vodovodnú batériu a záručné podmienky sú uvedené v brožúre „Important notes on Oras products“, ktorá Vám je dodaná zároveň s výrobkom Oras.

## 6330F

EN 15091  
 I (ISO 3822)  
 100 - 1000 kPa  
 0.1 l/s (300 kPa) (with flow controller)  
 200 kPa (0.1 l/s)  
 max. +70°C

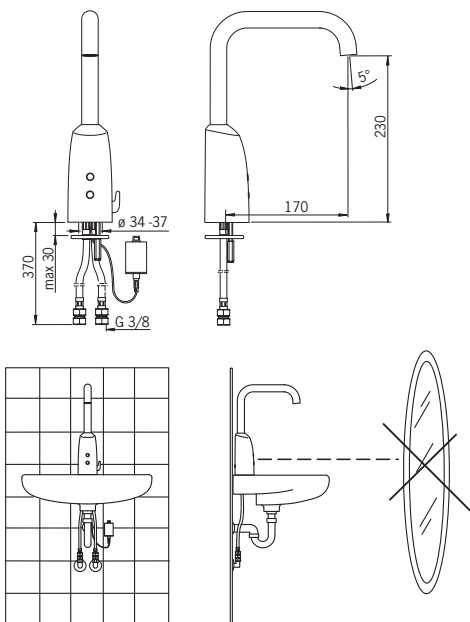


VA 1.42/19925  
 STF VTT-RTH-00031-11

(EMC 2004/108/EY)

## 6331F

EN 15091  
 I (ISO 3822)  
 100 - 1000 kPa  
 0.1 l/s (300 kPa) (with flow controller)  
 200 kPa (0.1 l/s)  
 max. +70°C

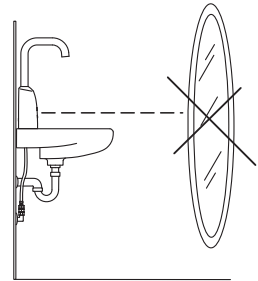
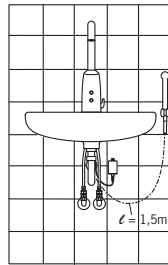
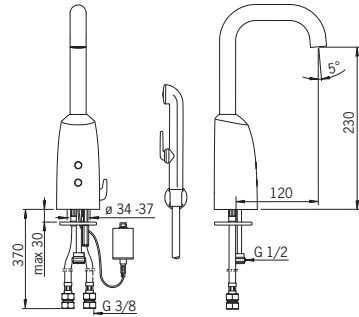


VA 1.42/19925  
 STF VTT-RTH-00031-11

(EMC 2004/108/EY)

## 6332F

EN 15091  
 I (ISO 3822)  
 100 - 1000 kPa  
 0.1 l/s (300 kPa) (with flow controller)  
 200 kPa (0.1 l/s)  
 max. +70°C



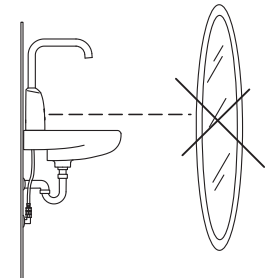
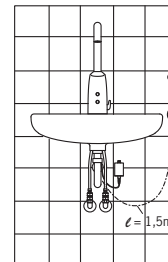
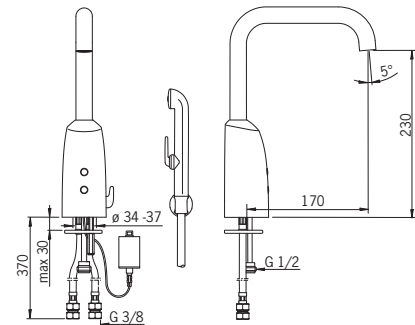
(EMC 2004/108/EY)



VA 1.42/19925  
 STF VTT-RTH-00031-11

## 6333F

EN 15091  
 I (ISO 3822)  
 100 - 1000 kPa  
 0.1 l/s (300 kPa) (with flow controller)  
 200 kPa (0.1 l/s)  
 max. +70°C



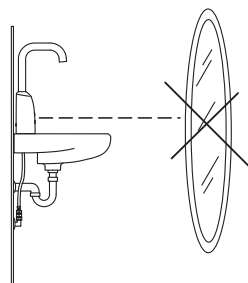
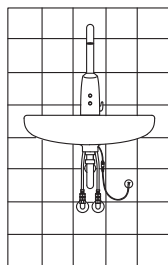
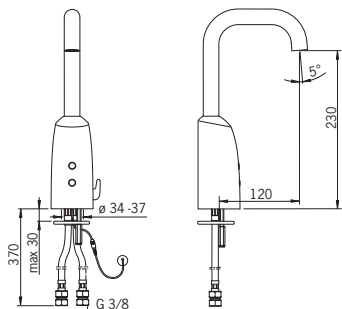
(EMC 2004/108/EY)



VA 1.42/19925  
 STF VTT-RTH-00031-11

## 6334F

EN 15091  
 I (ISO 3822)  
 100 - 1000 kPa  
 0.1 l/s (300 kPa) (with flow controller)  
 200 kPa (0.1 l/s)  
 max. +70°C



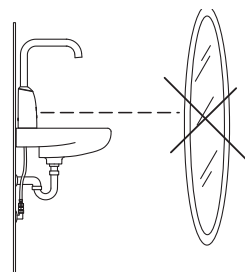
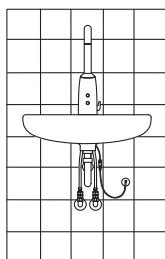
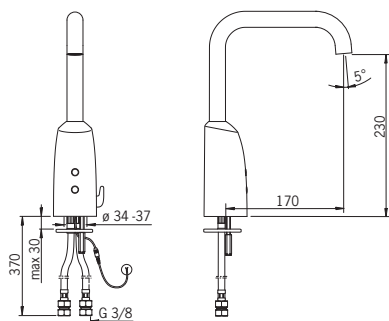
(EMC 2004/108/EY)



VA VA 1.42/19925  
 STF VTT-RTH-00031-11

## 6335F

EN 15091  
 I (ISO 3822)  
 100 - 1000 kPa  
 0.1 l/s (300 kPa) (with flow controller)  
 200 kPa (0.1 l/s)  
 max. +70°C



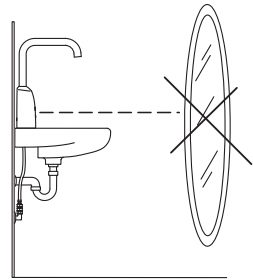
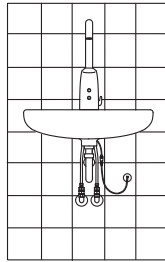
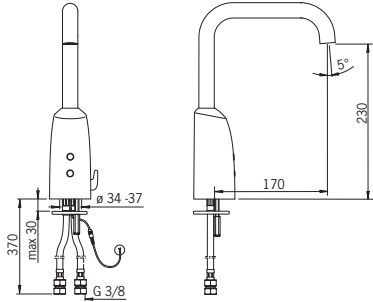
(EMC 2004/108/EY)



VA VA 1.42/19925  
 STF VTT-RTH-00031-11

## 6335G

EN 15091  
 I (ISO 3822)  
 100 - 1000 kPa  
 0.1 l/s (300 kPa) (with flow controller)  
 200 kPa (0.1 l/s)  
 max. +70°C

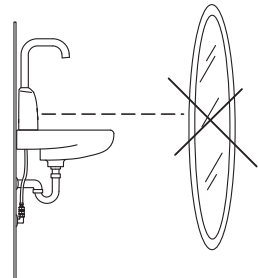
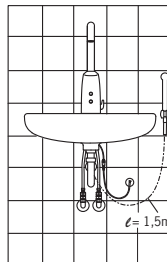
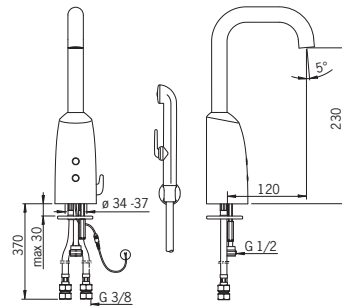


STF VTT-RTH-00031-11

(EMC 2004/108/EY)

## 6336F

EN 15091  
 I (ISO 3822)  
 100 - 1000 kPa  
 0.1 l/s (300 kPa) (with flow controller)  
 200 kPa (0.1 l/s)  
 max. +70°C



VA VA 1.42/19925  
 STF VTT-RTH-00031-11

(EMC 2004/108/EY)



**6337F**

EN 15091

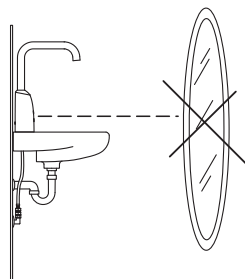
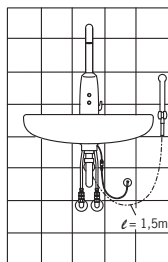
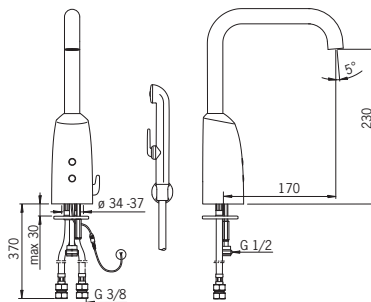
I (ISO 3822)

100 - 1000 kPa

0.1 l/s (300 kPa) (with flow controller)

200 kPa (0.1 l/s)

max. +70°C



vaVA 1.42/19925

STF VTT-RTH-00031-11

(EMC 2004/108/EY)

# Technical data

CZ Technická data EE Tehnilised andmed FR Données techniques LV Tehniskie dati PL Dane techniczne SE Teknisk information  
 DE Technische Daten ES Datos técnicos IT Dati tecnici NL Technische gegevens RO Date tehnice SK Technické údaje  
 DK Tekniske data FI Tekniset tiedot LT Techniniai duomenys NO Teknisk informasjon RU Технические данные



## Protection class

GB Třída bezpečnosti  
 CZ Třída bezpečnosti  
 DE Sicherheitsklasse  
 DK Beskyttelsesklasse  
 EE Kaitseklass  
 ES Grado de protección  
 FI Suojausluokka  
 FR Norme de sécurité  
 IT Protezione classe  
 LT Saugumo klasė  
 LV Aizsardzības klāse  
 NL Veiligheidsklasse  
 NO Tetthetsklasse  
 PL Klasa bezpieczeństwa  
 RO Clasa de protecție  
 RU Степень защиты

SE Kapslingsklass  
 SK Trieda bezpečnosti

## Battery

Monocellének  
 Batterie  
 Batterie  
 Patarelid  
 Batterie  
 Paristo  
 Piles  
 Batterie  
 Baterija  
 Baterija  
 Baterij  
 Batterij  
 Batteria  
 Baterie electrică  
 Батарея  
 Batterie  
 Monocellének

6330F IP 67  
 6331F IP 67  
 6332F IP 67  
 6333F IP 67  
 6334F IP 67  
 6335F IP 67  
 6335G IP 67  
 6336F IP 67  
 6337F IP 67

Lithium 2CR5 6V  
 Lithium 2CR5 6V  
 Lithium 2CR5 6V  
 Lithium 2CR5 6V  
 12 VDC  
 12 VDC  
 12 VDC  
 12 VDC

optimally preset  
 optimally preset  
 optimally preset  
 optimally preset  
 optimally preset  
 optimally preset  
 optimally preset  
 optimally preset

## Recognition range

Rozlišovací rozsah  
 Sensorreichweite  
 Sensor område  
 Toimimiskaugus  
 Alcance del sensor  
 Tunnistusalue  
 Longueur du faisceau  
 Raggio d'azione del sensore  
 Atpažinimo atstumas  
 Atpazīšanas diapazņns  
 Sensorbereik  
 Følsomhetsområde  
 Zasięg działania  
 Raza de sesizare  
 Расстояние опознавания  
 Känslighetsområde  
 Rozlišovacia vzdialenosť

## Max. flow period

Max. doba průtoku  
 Max. Fließdauer  
 Max. løbetid  
 Maksimaalne vee vooluja pikkus  
 Período máximo de flujo  
 Max. virtausaika  
 Durée maximum d'écoulement  
 Scorrimento mass.  
 Maksimaalne sroves tekijimo trukmė  
 Maksimālais plūsmas periods  
 Max. looptijd  
 Funktionsstid  
 Max.czas przepływu  
 Perioadă max. de curgere  
 Макс. время подачи воды  
 Max. flödestid  
 Max. doba prietoku

2 s ± 1 s  
 2 s ± 1 s  
 2 s ± 1 s  
 2 s ± 1 s  
 2 s ± 1 s  
 2 s ± 1 s  
 2 s ± 1 s  
 2 s ± 1 s

## Intelligent afterflow period

Cas dodatečného průtoku  
 Intelligente Nachlaufzeit  
 Intelligente efterløbetid  
 Optimaalne järelvooluja pikkus  
 Tempo caudal posterior  
 Älykäsjälkivirtauma-aika  
 Temporisation de débit intelligente  
 Tempo di scorrimento a posteriori  
 Tekėjimo trukmė po prausmosi  
 Skalošanas periods  
 Intelligente nalooptijd  
 Intelligent etterrenningstid  
 Intelligente opóźnienie zamknięcia  
 Perioadă de curgere remanentă inteligentă  
 Продолжительность окончат.  
 сыва (автоматическая настройка)  
 Intelligente efterflödestid  
 Intelligenta doba po prietoku

# Installation

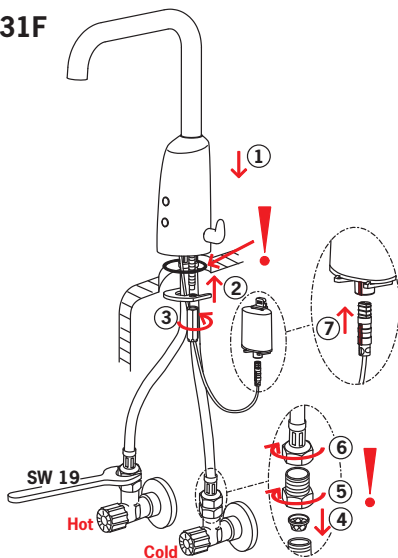
**CZ** Montáž  
**DE** Montage  
**DK** Installation  
**EE** Paigaldus  
**ES** Montaje

**FI** Asennus  
**FR** Installation  
**IT** Montaggio  
**LT** Montavimas

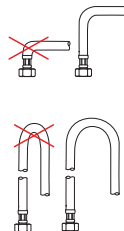
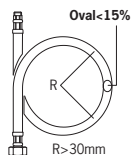
**LV** Montāža  
**NL** Installatie  
**NO** Monterings  
**PL** Instalacja

**RO** Instalare  
**RU** Установка  
**SE** Installation  
**SK** Inštalácia

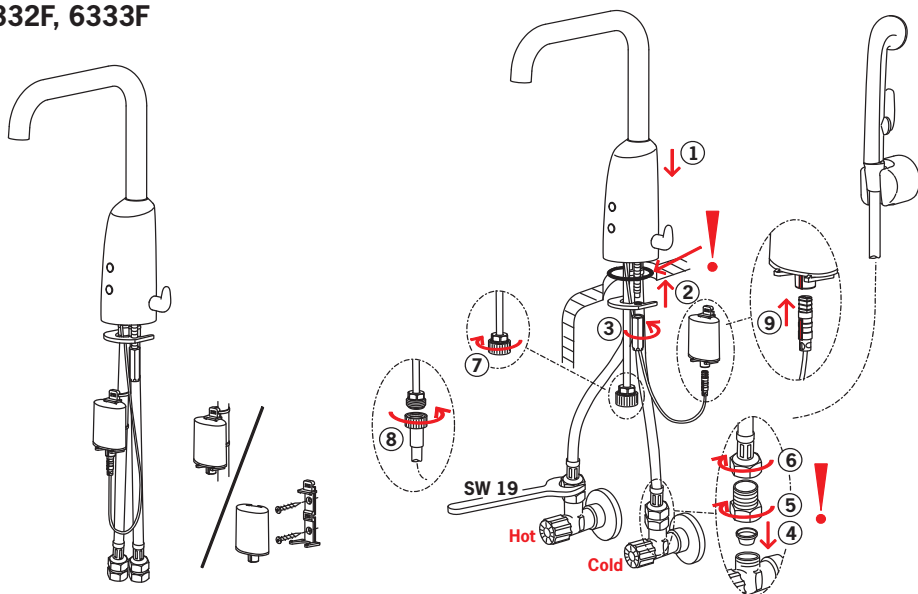
## 6330F, 6331F



F-Model



## 6332F, 6333F



# Installation

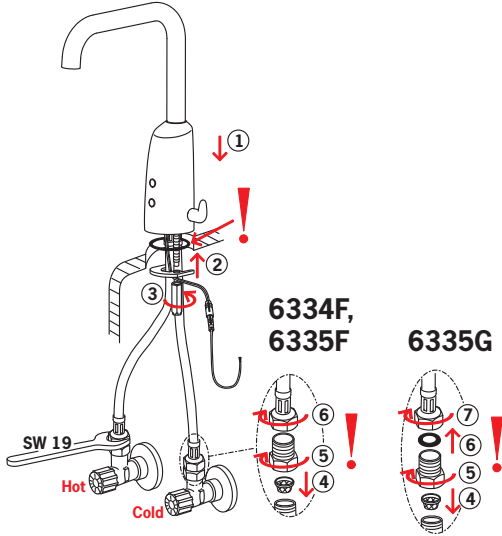
**CZ** Montáž  
**DE** Montage  
**DK** Installation  
**EE** Paigaldus  
**ES** Montaje

**FI** Asennus  
**FR** Installation  
**IT** Montaggio  
**LT** Montavimas

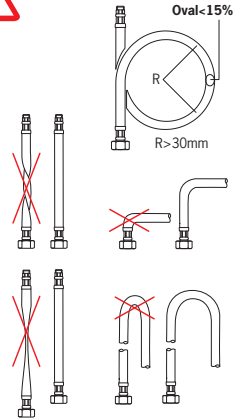
**LV** Montāža  
**NL** Installatie  
**NO** Montering  
**PL** Instalacja

**RO** Instalare  
**RU** Установка  
**SE** Installation  
**SK** Inštalácia

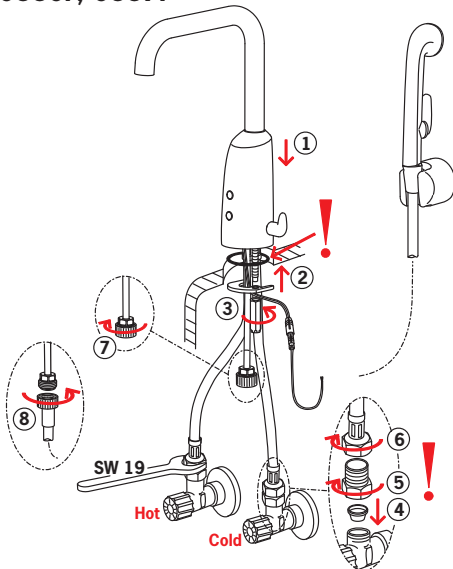
## 6334F, 6335F, 6335G



F-Model



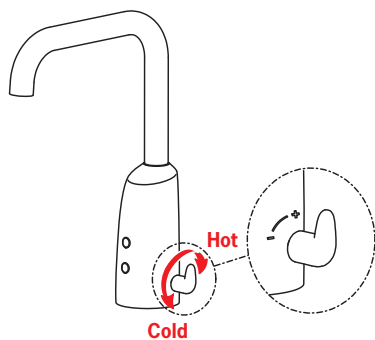
## 6336F, 6337F



## Operation

<b>CZ</b> Funkce	<b>FI</b> Toiminta	<b>LV</b> Darbības princips	<b>RO</b> Funcționare
<b>DE</b> Funktion	<b>FR</b> Utilisation	<b>NL</b> Bediening	<b>RU</b> Принцип действия
<b>DK</b> Betjening	<b>IT</b> Funzionamento	<b>NO</b> Funksjon	<b>SE</b> Funktion
<b>EE</b> Toimimine	<b>LT</b> Veikimo principas	<b>PL</b> Działanie	<b>SK</b> Prevádzka
<b>ES</b> Servicio			

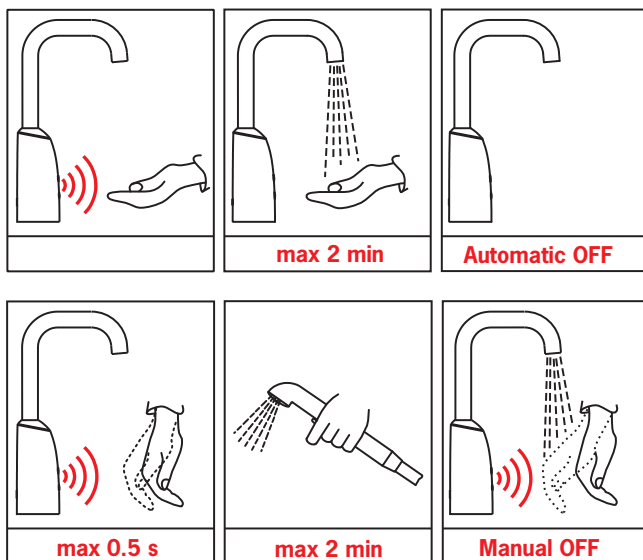
**6330F, 6331F, 6334F,  
6335F, 6335G**



### Automatic



**6332F,  
6333F,  
6336F,  
6337F**



## Cleaning cover

**CZ** Čistící kryt

**DE** Reinigungsabdeckung

**DK** Rengøringskappe

**EE** Puhastuskaitse

**ES** Copertura per le pulizie

**FI** Siivoussuoja

**FR** Cache sensor

**IT** Cubierta de limpieza

**LT** Valymo dangtelis

**LV** Tīrīšanas vāks

**NL** Afdekkapje om het schoonmaken te vergemakkelijken

**NO** Rengjøringsdeksel

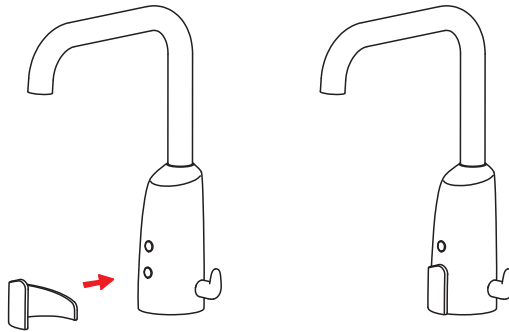
**PL** Osłona sensora

**RO** Mască de curățire

**RU** Защитное кольцо

**SE** Rengöring av tvättställ

**SK** Čistenie krytu



## Cleaning the faucet

**CZ** Čištění baterie

**DE** Reinigung der Armatur

**DK** Rengøring af armaturet

**EE** Puhastamine

**ES** Limpieza de la grifería

**FI** Puhdistus

**FR** Nettoyage du robinet

**IT** Pulizia della rubinetteria

**LT** Maišytuvo valymas

**LV** Krāna tīrīšana

**NL** Reinigen van de kraan

**NO** Rengjøring av kranen

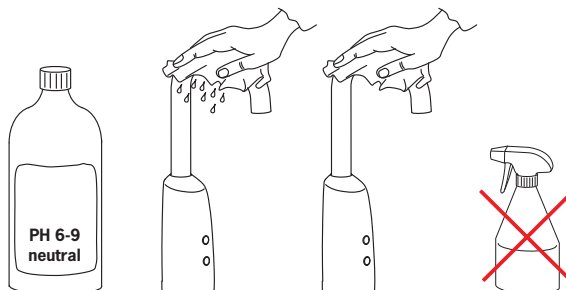
**PL** Czyszczenie baterii

**RO** Curățire

**RU** Чистка смесителя

**SE** Rengöring av blandarna

**SK** Čistenie vodovodnej batérie



## Changing the battery

**CZ** Výměna baterie

**DE** Wechsel der Batterie

**DK** Udskiftning af batteri

**EE** Patarei vahetamine

**ES** Cambiar la batería

**FI** Pariston vaihto

**FR** Changement de la pile

**IT** Sostituzione della batteria

**LT** Baterijos pakeitimas

**LV** Baterijas maiņa

**NL** Batterij vervangen

**NO** Bytting av batteri

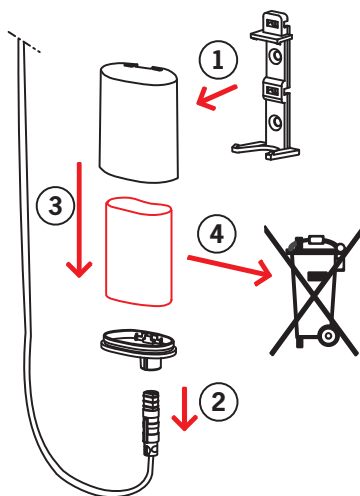
**PL** Wymiana baterii zasilającej

**RO** Înlocuirea bateriei electrice

**RU** Замена батарейки

**SE** Byte av batteri

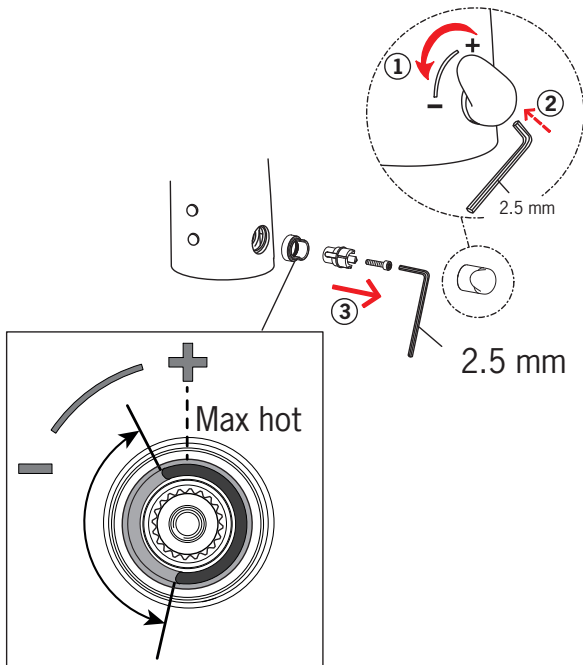
**SK** Výměna batérie



## Temperature limiting

**CZ** Omezovač teploty  
**DE** Temperaturbegrenzung  
**DK** Temperatur begrænsning  
**EE** Temperatuuri piiramine  
**ES** Limitación de la temperatura  
**FI** Lämpötilan rajoitus  
**FR** Limiteur de température  
**IT** Limitatore della temperatura  
**LT** Temperatūros apribojimas

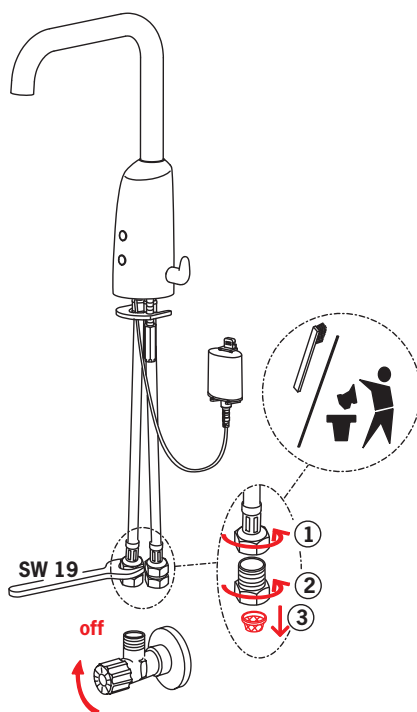
**LV** Temperatūras ierobežošana  
**NL** Temperatuurbegrenzing  
**NO** Begrensning av temperaturen  
**PL** Ogranicznik temperatury  
**RO** Limitarea temperaturii  
**RU** Ограничение температуры  
**SE** Temperatur begränsning  
**SK** Obmedzovač teploty





## Cleaning/changing the litter filters

<b>CZ</b> Čištění/Výměna filtrů	<b>LV</b> Dubļu filtru tīrīšana/maiņa
<b>DE</b> Reinigung/Wechsel der Filter	<b>NL</b> Reinigen/veranderen van de filters
<b>DK</b> Rensning/udskiftning af filtre	<b>NO</b> Rensing/bytting av filter
<b>EE</b> Prügipüüduuri puhastamine/vahetamine	<b>PL</b> Czyszczenie/wymiana filtra
<b>ES</b> Limpieza/cambio de los filtros	<b>RO</b> Curățirea/inlocuirea filtrelor
<b>FI</b> Roskasiivilöiden puhdistaminen/vaihtaminen	<b>RU</b> Очистка и замена уплотнительных фильтро
<b>FR</b> Nettoyage/changement des filtres	<b>SE</b> Rengöring/byte av smutsfilter
<b>IT</b> Pulizia/sostituzione dei filtri	<b>SK</b> Čistenie/výmena odpadových filtrov
<b>LT</b> Filtrų valymas ir pakeitimas	

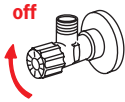


## Changing the sensor

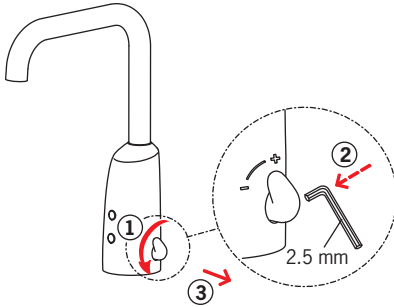
**CZ** Výměna elektroniky/senzoru  
**DE** Austausch des Sensors  
**DK** Udskiftning af sensoren  
**EE** Sensori vahetamine  
**ES** Cambiar el sensor  
**FI** Sensorin vaihto  
**FR** Changement de la cellule  
**IT** Sostituzione del sensore  
**LT** Jutiklio pakeitimas

**LV** Sensora maiņa  
**NL** Vervangen van de sensor  
**NO** Bytting av sensor  
**PL** Wymiana sensora  
**RO** Înlocuirea senzorului  
**RU** Замена датчика, модели  
**SE** Byte av sensor  
**SK** Výmena senzora

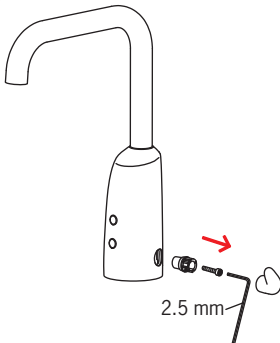
**1**



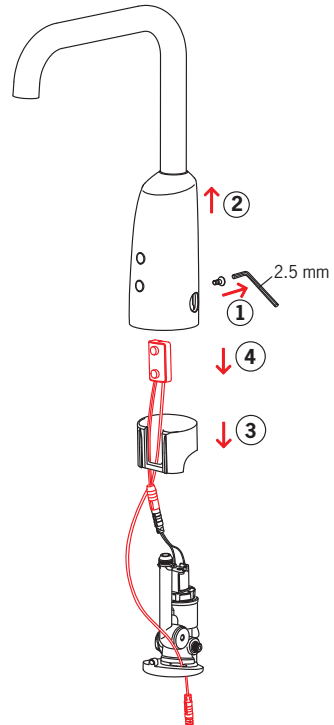
**2**



**3**



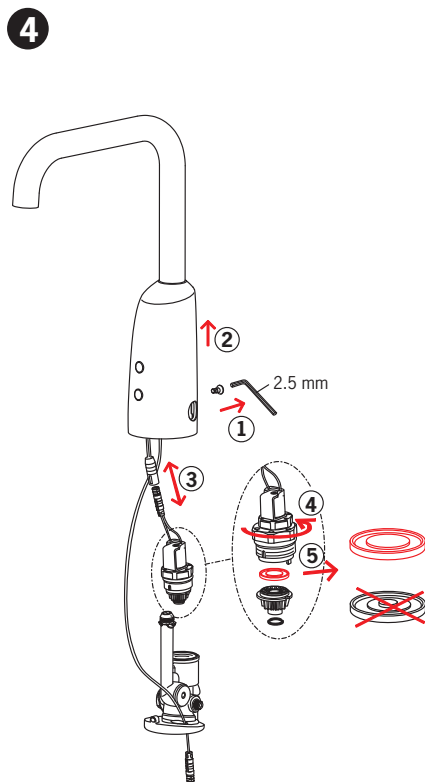
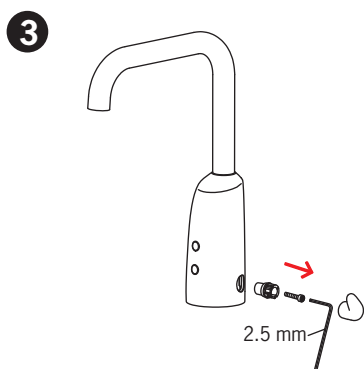
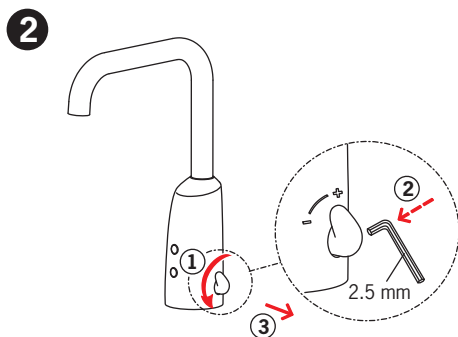
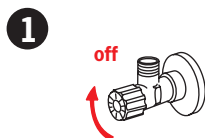
**4**



## Servicing the solenoid valve membrane

**CZ** Servis membrány solenoidového ventilu  
**DE** Wartung der Magnetventilmembrane  
**DK** Rensning/udskiftning af magnetventilens membran  
**EE** Magnetventiili membraani hooldus  
**ES** Cambiar la membrana de la válvula magnética  
**FI** Magneettiventtiilin kalvon huolto  
**FR** Entretien de la membrane de la vanne  
**IT** Sostituzione della valvola magnetica - membrane  
**LT** Techninė elektromagnetinio vožtuvo membranos priežiūra

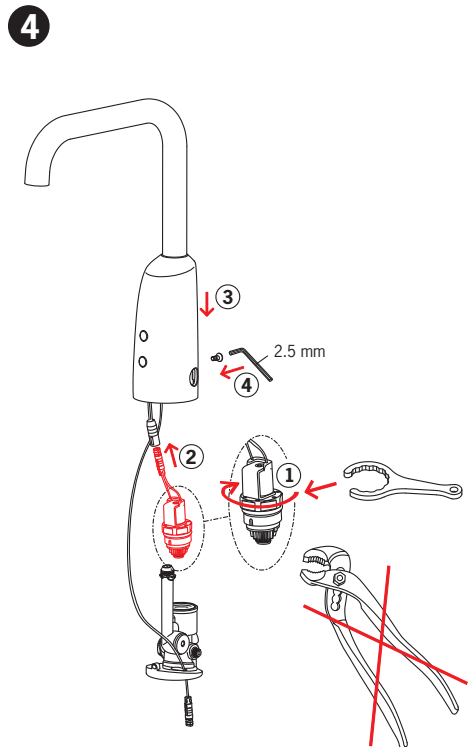
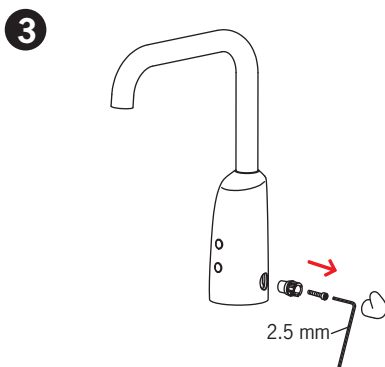
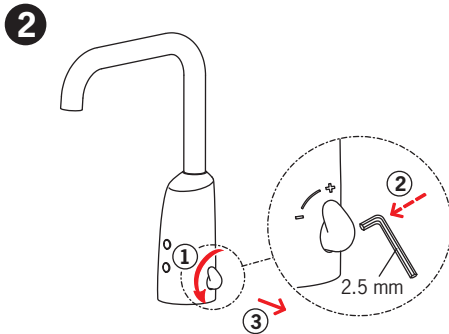
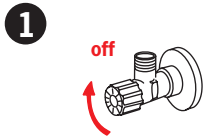
**LV** Elektromagnētiskā vārsta membrānas serviss  
**NL** Onderhoud van het membraan  
**NO** Rengjøring/bytting av magnetventilens membran  
**PL** Wymiana membrany zaworu solenoidowego  
**RO** Întreținerea membranei valvei solenoidale  
**RU** Чистка мембраны электромагнитного клапана, модели  
**SE** Service av magnetventilens membran  
**SK** Servis membrány elektromagnetického ventilu



## Servicing the solenoid valve

**CZ** Servis solenoidového ventilu  
**DE** Wartung der Magnetventil  
**DK** Rensning/udskiftning af magnetventilens  
**EE** Magnetventiili vahetamine  
**ES** Cambiar la válvula magnética  
**FI** Magneettiventtiilin vaihto  
**FR** Changement de l'électrovanne  
**IT** Sostituzione della valvola magnetica  
**LT** Elektromagnetinio vožtuvo pakeitimas

**LV** Elektromagnētiskā vārsta maiņa  
**NL** Vervanging van de magneetventiel  
**NO** Bytting av magnetventil  
**PL** Wymiana zaworu solenoidowego  
**RO** Întreținerea valvei solenoidale  
**RU** Замена электромагнитного клапана  
**SE** Byte av magnetventil  
**SK** Výmena elektromagnetického ventilu

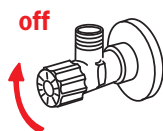


## Changing the temperature regulator

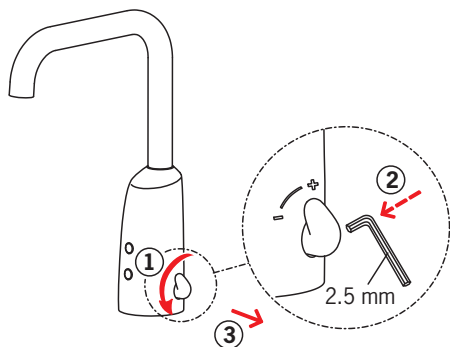
**CZ** Výměna regulátor teploty  
**DE** Austausch des Temperatureinstellgriffes  
**DK** Udskiftning af temperatur reguleringsdel  
**EE** Temperatuuriseadja vahetamine  
**ES** Sustitución del juego de regulación de temperatura  
**FI** Lämmönsäätimen vaihto  
**FR** Remplacement de la tête de réglage de la température  
**IT** Sostituzione del regolatore di temperatura

**LT** Temperatūros regulatoriaus keitimas  
**LV** Temperatūras regulatora maiņa  
**NL** Vervangen van de temperatuur regeling  
**NO** Bytting av temperaturreguleringsdel  
**PL** Wymiana regulatora temperatury  
**RO** Înlocuirea regulatorului de temperatură  
**RU** Замена регулятора температуры  
**SE** Byte av blandningsventil  
**SK** Výměna regulátora teploty

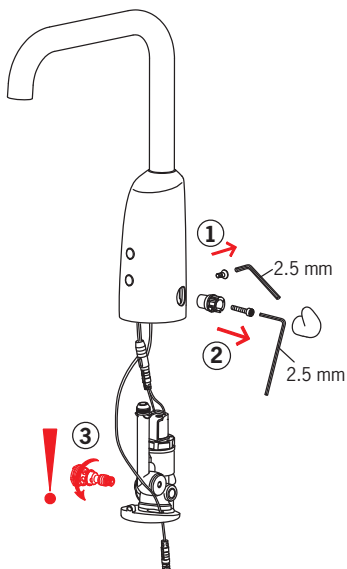
**1**



**2**



**3**



## Spare parts

<b>CZ</b> Náhradní díly	<b>FI</b> Varaosat	<b>LV</b> Rezerves daļas	<b>RO</b> Piese de schimb
<b>DE</b> Ersatzteile	<b>FR</b> Pièces détachées	<b>NL</b> Reserve-onderdelen	<b>RU</b> Запасные части
<b>DK</b> Reservedele	<b>IT</b> Pezzi di ricambio	<b>NO</b> Reservedeler	<b>SE</b> Reservdelar
<b>EE</b> Varuosad	<b>LT</b> Atsarginės dalys	<b>PL</b> Części zamienne	<b>SK</b> Náhradné diely
<b>ES</b> Piezas de recambio			

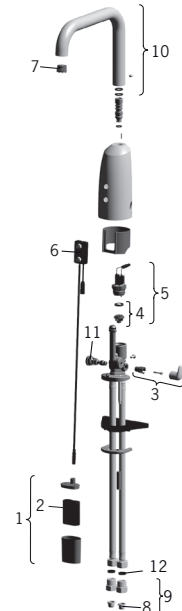
### 6330F

- 1 199417V
- 2 198330
- 3 600581V
- 4 199205V
- 5 199206V
- 6 600774V
- 7 600961V
- 8 199257/2
- 9 198473/2
- 10 600723V
- 11 199201V
- 12 600705/10



### 6331F

- 1 199417V
- 2 198330
- 3 600581V
- 4 199205V
- 5 199206V
- 6 600774V
- 7 600961V
- 8 199257/2
- 9 198473/2
- 10 600724V
- 11 199201V
- 12 600705/10

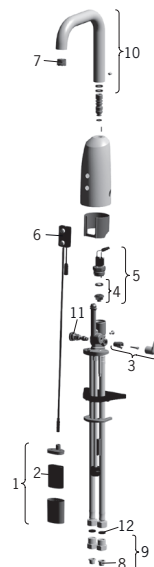


## Spare parts

<b>CZ</b> Náhradní díly	<b>FI</b> Varaosat	<b>LV</b> Rezerves daļas	<b>RO</b> Piese de schimb
<b>DE</b> Ersatzteile	<b>FR</b> Pièces détachées	<b>NL</b> Reserve-onderdelen	<b>RU</b> Запасные части
<b>DK</b> Reservedele	<b>IT</b> Pezzi di ricambio	<b>NO</b> Reservedeler	<b>SE</b> Reservdelar
<b>EE</b> Varuosad	<b>LT</b> Atsarginės dalys	<b>PL</b> Części zamienne	<b>SK</b> Náhradné diely
<b>ES</b> Piezas de recambio			

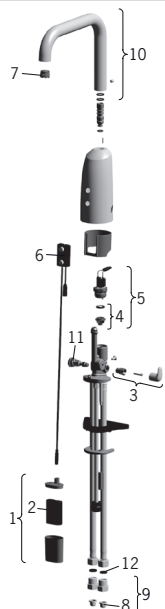
### 6332F

- 1 199417V
- 2 198330
- 3 600581V
- 4 199205V
- 5 199206V
- 6 600832V
- 7 600961V
- 8 199257/2
- 9 198473/2
- 10 600723V
- 11 199201V
- 12 600705/10



### 6333F

- 1 199417V
- 2 198330
- 3 600581V
- 4 199205V
- 5 199206V
- 6 600832V
- 7 600961V
- 8 199257/2
- 9 198473/2
- 10 600724V
- 11 199201V
- 12 600705/10



## Spare parts

<b>CZ</b> Náhradní díly	<b>FI</b> Varaosat	<b>LV</b> Rezerves daļas	<b>RO</b> Piese de schimb
<b>DE</b> Ersatzteile	<b>FR</b> Pièces détachées	<b>NL</b> Reserve-onderdelen	<b>RU</b> Запасные части
<b>DK</b> Reservedele	<b>IT</b> Pezzi di ricambio	<b>NO</b> Reservedeler	<b>SE</b> Reservdelar
<b>EE</b> Varuosad	<b>LT</b> Atsarginės dalys	<b>PL</b> Części zamienne	<b>SK</b> Náhradné diely
<b>ES</b> Piezas de recambio			

### 6334F

- 1 600581V
- 2 199205V
- 3 199206V
- 4 600780V
- 5 600961V
- 6 199257/2
- 7 198473/2
- 8 600723V
- 9 199201V
- 10 600705/10



### 6335F, 6335G

- 1 600581V
- 2 199205V
- 3 199206V
- 4 600780V
- 5 600961V
- 6 199257/2
- 7 198473/2
- 8 600724V
- 9 199201V
- 10 600705/10 (6335F)
- 10 119512/10 (6335G)





## Spare parts

<b>CZ</b> Náhradní díly	<b>FI</b> Varaosat	<b>LV</b> Rezerves daļas	<b>RO</b> Piese de schimb
<b>DE</b> Ersatzteile	<b>FR</b> Pièces détachées	<b>NL</b> Reserve-onderdelen	<b>RU</b> Запасные части
<b>DK</b> Reservedele	<b>IT</b> Pezzi di ricambio	<b>NO</b> Reservedeler	<b>SE</b> Reservdelar
<b>EE</b> Varuosad	<b>LT</b> Atsarginės dalys	<b>PL</b> Części zamienne	<b>SK</b> Náhradné diely
<b>ES</b> Piezas de recambio			

### 6336F

- 1 600581V
- 2 199205V
- 3 199206V
- 4 600836V
- 5 600961V
- 6 199257/2
- 7 198473/2
- 8 600723V
- 9 199201V
- 10 600705/10



### 6337F

- 1 600581V
- 2 199205V
- 3 199206V
- 4 600836V
- 5 600961V
- 6 199257/2
- 7 198473/2
- 8 600724V
- 9 199201V
- 10 600705/10







Oras is a significant developer, manufacturer and marketer of sanitary fittings. Since its founding in 1945 the company has introduced high-quality design products featuring user-friendly technical solutions that contribute to savings of water and energy. As early as in the in the 1990s, Oras introduced the first touchless electronic faucets in the market.

Oras is owned by Oras Invest, a family company. In September 2013 Oras acquired Hansa Metallwerke AG, a German faucet manufacturer, with its subsidiaries, and together the companies form the new Oras Group. The head office of the Group is located in Rauma, Finland, and the company's factories are located in Rauma, Burglengenfeld (Germany), Kralovice (Czech Republic) and Olesno (Poland). The Group employs about 1 400 people.

Det Norske Veritas Certification OY/AB certifies that the Quality Management System of Oras Oy in Rauma Finland, conforms to the ISO 9001, the Environmental Management System to the ISO 14001 standard and the Occupational Health and Safety System to the OHSAS 18001 standard. The certificates are valid for development, manufacture, marketing, sales and after sales services of faucets, accessories and valves.

The TÜV CERT Certification Body of TÜV NORD Zertifizierungs- und Umweltgutachter Gesellschaft mbH certifies that the Quality Management System of Oras Olesno Sp. z o.o. in Olesno Poland, conforms to the ISO 9001, the Environmental Management System to the ISO 14001 standard and the Occupational Health and Safety System to the OHSAS 18001 standard. The certificates are valid for manufacture, storage, marketing, sales and after sales services of faucets, valves and accessories.



ORAS GROUP  
Isometsäntie 2, P.O. Box 40  
FI-26101 Rauma  
Tel. +358 2 83 161  
Fax +358 2 831 6300  
Info.Finland@oras.com  
www.oras.com



[www.oras.com](http://www.oras.com)

943086/03/14